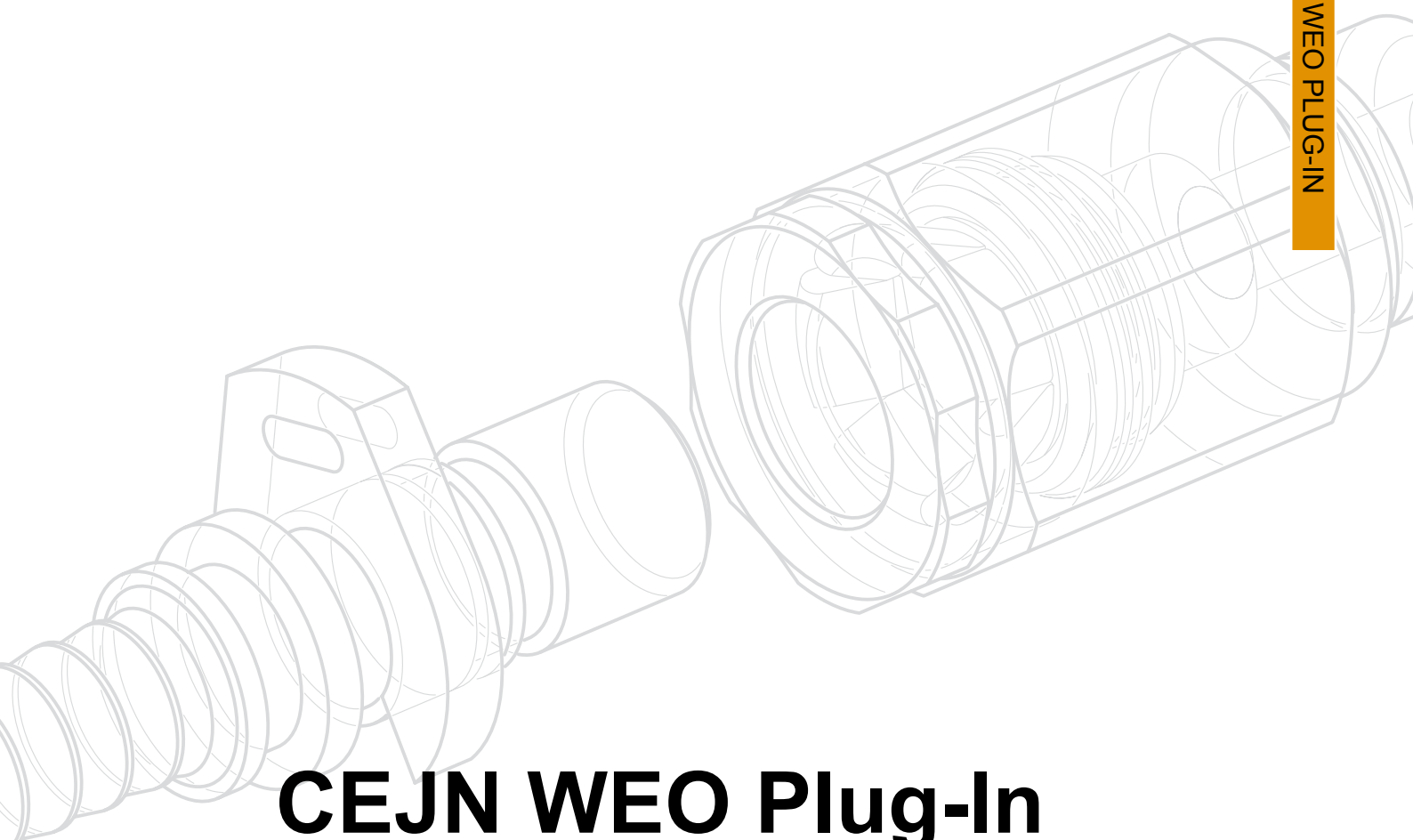




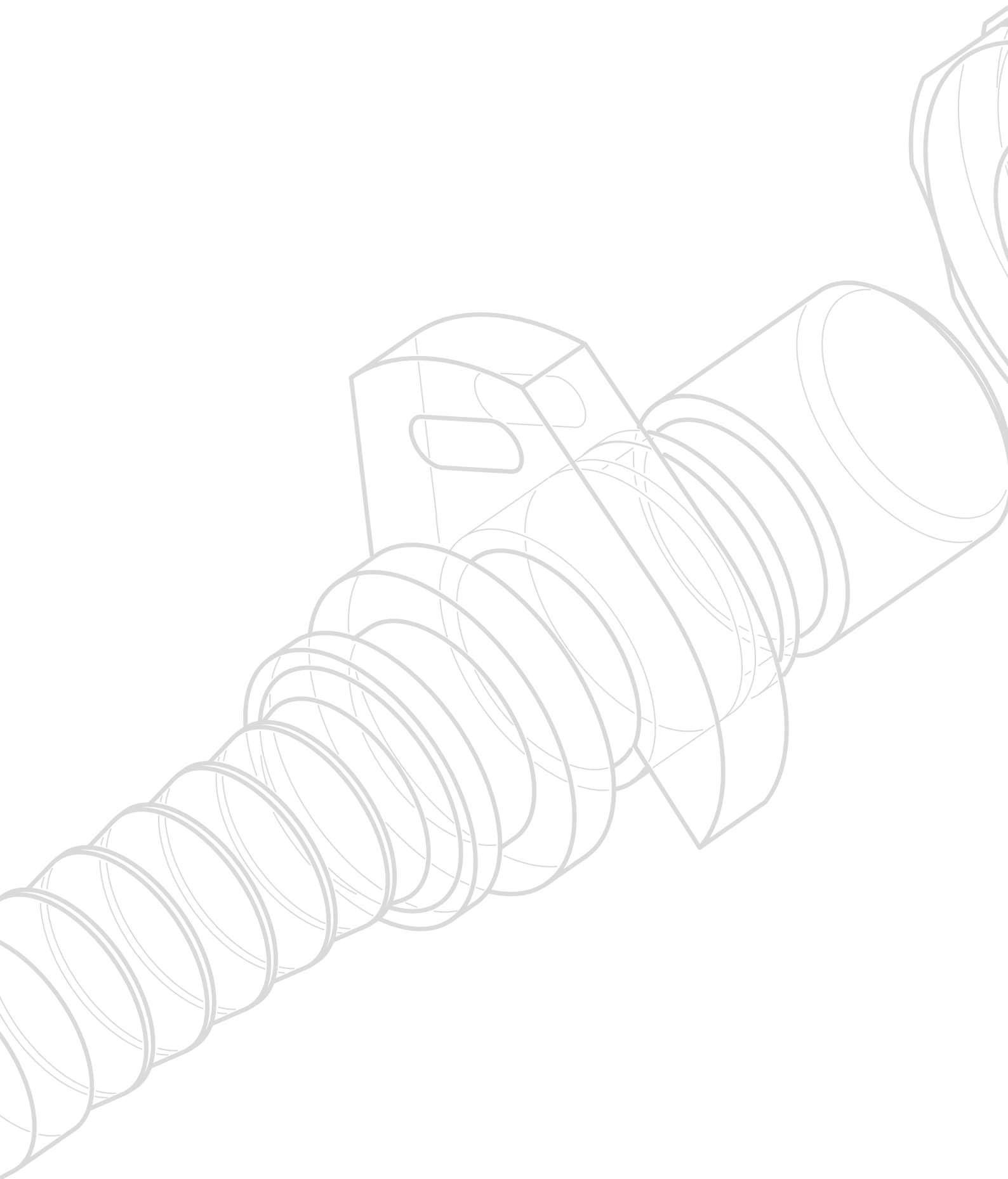
WEO PLUG-IN



# CEJN WEO Plug-In

*Hydrauliska anslutningar som sparar tid, kraft och pengar*





CEJN förbehåller sig rätten att göra ändringar utan föregående meddelande.

# WEO Plug-In slanganslutningar

Spara installationstid och pengar genom att snabbt och enkelt "plugga in" till hydrauliska system

## Innehåll



**04** CEJN SNABBKOPPLINGSPRODUKTER  
*– Ett snabbt val för kunder över hela världen*

---

**06** FÖRDELAR GÖR ANSLUTNINGEN  
KOSTNADSEFFEKTIV

---

**08** INKOPPLING/URKOPPLING

---

**09** TEKNISKA DATA

---

**10** REFERENSER

---

**13** PRODUKTSORTIMENT





# CEJN Snabbkopplings- produkter

– Ett snabbt val för kunder över hela världen



CEJN Corporate Headquarter  
CEJN AB  
Skövde, Sweden

CEJN Sales Offices:  
CEJN Norden AB  
Skövde, Sweden

CEJN Denmark Aps  
Esbjerg, Denmark

CEJN Product GmbH  
Troisdorf, Germany

CEJN France S.A.S  
Paris, France

CEJN AG  
Cham, Switzerland

CEJN Italy S.R.L.  
Milan, Italy

CEJN Ibérica S.L.  
Barcelona, Spain

CEJN Industrial Corporation  
Chicago, USA

CEJN Do Brasil LTDA  
Curitiba, Brazil

CEJN Australia PTY Limited  
Sydney, Australia

CEJN Japan Corporation  
Tokyo, Japan

CEJN Products Far East PTE LTD.  
Singapore City, Singapore

CEJN Products Far East CO, LTD.  
Seoul, Korea

CEJN Shanghai Fluid Systems CO LTD  
Shanghai, China

CEJN Products India Pvt. Ltd.  
Bangalore, India



ISO 9001 certifierad sedan 1995.  
ISO 14001 certifierad sedan 2006.

*När kunder över hela världen är i behov av problemfria snabbkopplingar, vänder de sig till CEJN för innovativa och problemlösande produkter och system. CEJNs rykte som en av de främsta tillverkarna av snabbkopplingskomponenter grundlades för mer än femtio år sedan när företaget banade väg för innovativa tryckluftskopplingar från en nystartad monteringsfabrik i Skövde.*

I dag är Skövdefabriken internationellt huvudkontor för CEJN-koncernen, bestående av en imponerande försäljningsorganisation som sträcker sig över fyra kontinenter till 21 länder. CEJNs produktsortiment har utvecklats till ett brett spektra av snabbkopplingar för varierande applikationer för överförande av inte bara tryckluft, utan även hydraulolja, vätskor, gaser, andningsluft mm. I sortimentet finns även tillbehör som adaptrar, anslutningar, slangar, slangupprullare, luftbehandlingsutrustning och blåspistoler.

## UTVECKLING AV GAMLA OCH NYA PRODUKTER

CEJN fokuserar på kundernas önskemål och för att tillgodose dessa kan företaget förutom att utveckla nya produkter dessutom:

- Modifiera existerande produkter när högre prestanda krävs och standardkomponenter inte räcker till. Genom kontinuerliga investeringar i nya processer och teknologi är CEJN i högsta grad kapabla att modifiera och utveckla produkter så att de överträffar både sin ursprungliga prestanda och kundens förväntningar.
- Utformning och tillverkning av kundspecifika kopplingar i små serier för att ersätta problemprodukter eller byggas in i nya eller existerande applikationer. CEJN tillhandahåller en komplett produktlösning som är kvalificerad, testad och backas upp av after-sale support.

Oavsett om kundens speciella önskemål rör kopplingens materialkonstruktion, temperaturområde, anslutning eller flöde, analyserar CEJNs ingenjörer varje önskemål för att sedan antingen vidareutveckla en existerande produkt eller utforma en helt ny produktdesign.

## INNOVATIVT FÖRETAGSKLIMAT LEDDE TILL WEO PLUG-IN SLANGANSLUTNING

En av CEJNs många innovativa uppfinningar har lett till företagets intåg på marknaden för gänglösa anslutningar. WEO Plug-In slanganslutningar utvecklades som CEJNs svar på kundernas önskemål om anslutningar som enkelt skulle kunna pluggas in i hydrauliska system. WEOs innovativa "click-to-connect" funktion eliminerar behovet av de verktyg som behövs för att koppla in och ur traditionella gängade anslutningar.

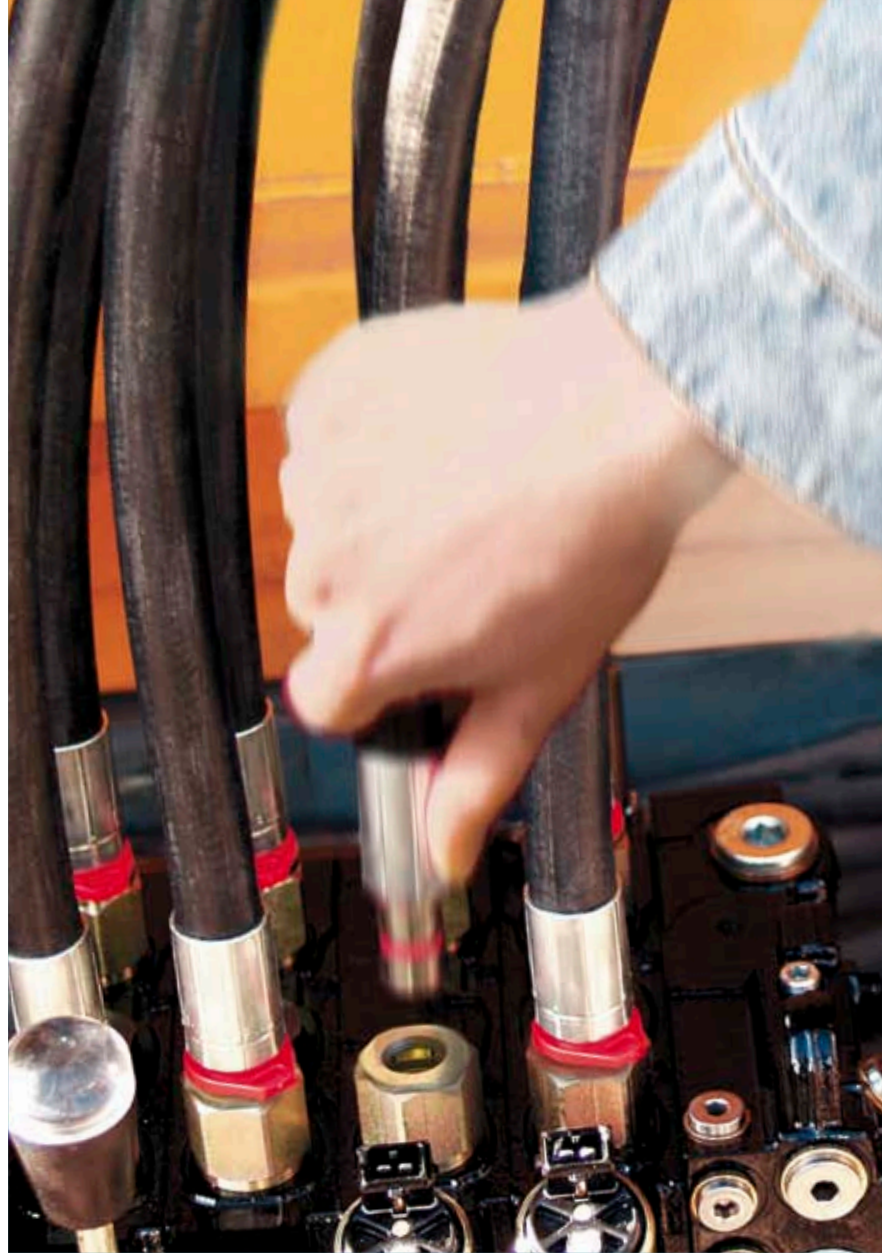
WEO-anslutningarna är läckagefria och minskar stilleståndstid för montering och underhåll i fält eftersom en vanlig skruvmejsel är det enda som behövs för att lossa en slang.

När fler och fler applikationer inom industrin konverteras från gängade till gänglösa anslutningar har WEO Plug-In slanganslutningar blivit ett självklart val för flera välkända företag och WEO återfinns idag i många applikationer över hela världen. Uppbackad av omfattande laboratorie- och fälttester, används WEO idag av flera ledande företag vars produkter säljs över hela världen.

## PARTNERAVTAL MED SLANGTILLVERKARE

I och med industrins acceptering av CEJNs gänglösa anslutning har flera internationella slangtillverkare inlett samarbete med CEJN för att kunna erbjuda sina kunder slangar utrustade med CEJN WEO produkter. Dessa kompletta slangar är av stort intresse för kunder som söker en pålitlig och testad gänglös design uppbackad av förstklassiga slangtillverkare.

Fler och fler globala kunder har upptäckt ett enkelt och genialiskt sätt att slippa både frustration, stilleståndstid och specialverktyg. Genom att använda WEO Plug-In kan de plugga in direkt i hydrauliska system utan att använda verktyg eller skiftnycklar. WEO Plug-In är framtidens slanganslutning från CEJN, din snabbkopplingspecialist



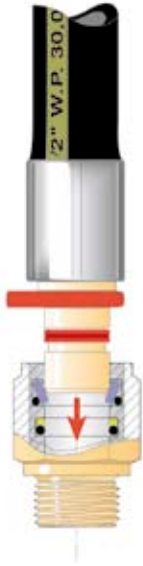
## **WEO Plug-In slanganslutningar**

- + Stilleståndstid och installationstid reduceras dramatiskt
- + Enkel att koppla in och ur
- + Läckagefria anslutningar
- + Ingen efterdragning krävs
- + Minimala utrymmeskrav möjliggör ny systemdesign
- + Arbetsskador orsakade av in- och urkoppling elimineras
- + Slangar får längre livslängd
- + Enkel service

---

**= Lägre totalkostnad**

# Fördelar gör anslutningen kostnadseffektiv



## STILLESTÅNDSTID OCH INSTALLATIONSTID REDUCERAS DRAMATISKT

CEJN WEO Plug-In slanganslutningar reducerar stilleståndstid och installationstid för maskintillverkaren. Plug-In-funktionen gör dem enkla att installera i hydrauliska system vilket leder till stora kostnadsbesparingar.

## ENKEL ATT KOPPLA IN OCH UR

WEO-anslutningar är utformade med en innovativ plug-in funktion vilket gör det enkelt att koppla in och ur produkten utan att behöva använda speciella verktyg eller skiftnycklar.

## LÄCKAGEFRIA ANSLUTNINGAR

Tack vare WEO Plug-In tätningssystem mellan han- och hondelen elimineras i princip allt läckage.

## INGEN EFTERDRAGNING KRÄVS

WEO anslutningar låser automatiskt på plats, vilket eliminerar behovet av att efterdra kopplingen vid uppföljande kontroller.

## MINIMALA UTRYMMESKRAV MÖJLIGGÖR NY SYSTEMDESIGN

WEO anslutningen gör det enklare att bygga kompakta och täta hydrauliska system, med slangar och rör, eftersom något extra utrymme för handverktyg inte behövs.

## ARBETSSKADOR ORSAKADE AV IN- OCH URKOPPLING ELIMINERAS

Eftersom WEO anslutningen är så snabb och enkel att koppla in och ur kommer arbetsskador som tidigare uppstått i samband med åtdragning och lossande av traditionella gängade anslutningar helt försvinna.

## SLANGAR FÅR LÄNGRE LIVSLÄNGD

WEO anslutningen är vridbar vilket gör att slangarna inte vrids och bygger in spänningar. Slangen får därför en längre livslängd.

## ENKEL SERVICE

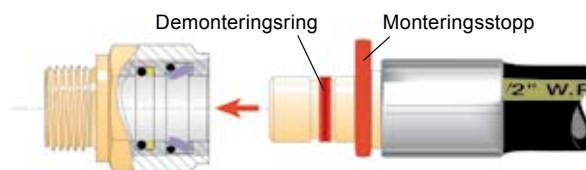
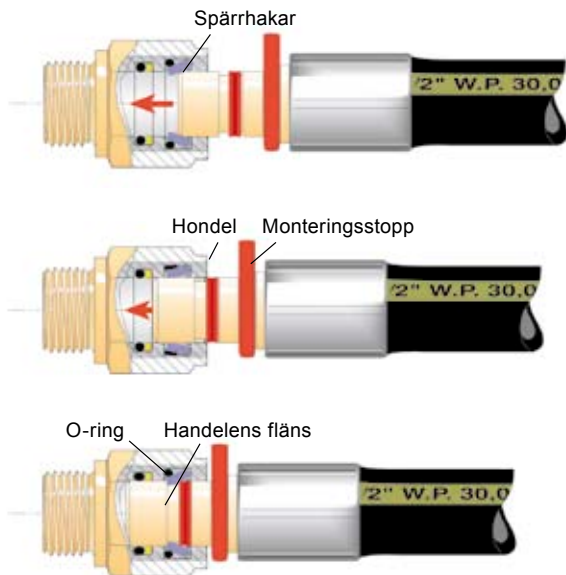
En slang med en WEO-anslutning byts enkelt ut med hjälp av en vanlig skruvmejsel, även i begränsade eller svårtillgängliga applikationer.

## LÄGRE TOTALKOSTNAD

WEOs plug-in funktion reducerar kraftigt installationstiden för maskintillverkaren. Anslutningens egenskaper som eliminerar läckage och förbättrar tillgängligheten gör dem också mer kostnadseffektiva än traditionella gängade anslutningar.

# Inkoppling

1. Kontrollera att monteringsstoppet sitter på plats och att demonteringsringen löper lätt i sitt spår.

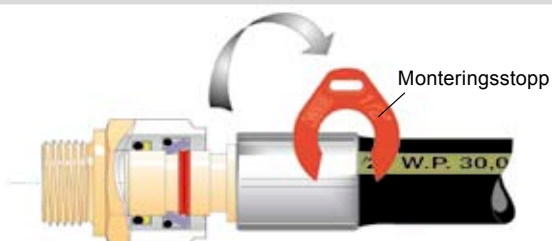


2. Handelen trycks in i hondelen så att spärrhakarna pressas ut.

3. Tryck in handelen hela vägen tills monteringsstoppet tar emot hondelen.

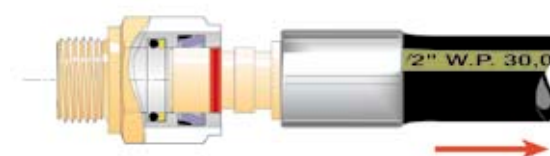
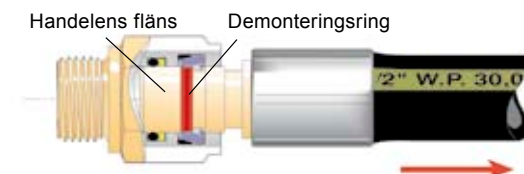
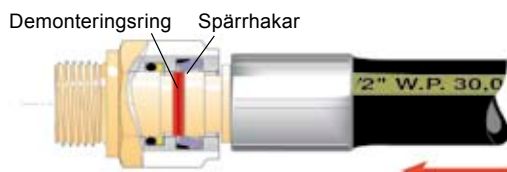
4. Spärrhakarnas O-ring fjädrar tillbaka spärrhakarna, så att de låser i handelens fläns. Kopplingen är nu låst och kan inte tas isär.

# Urkoppling

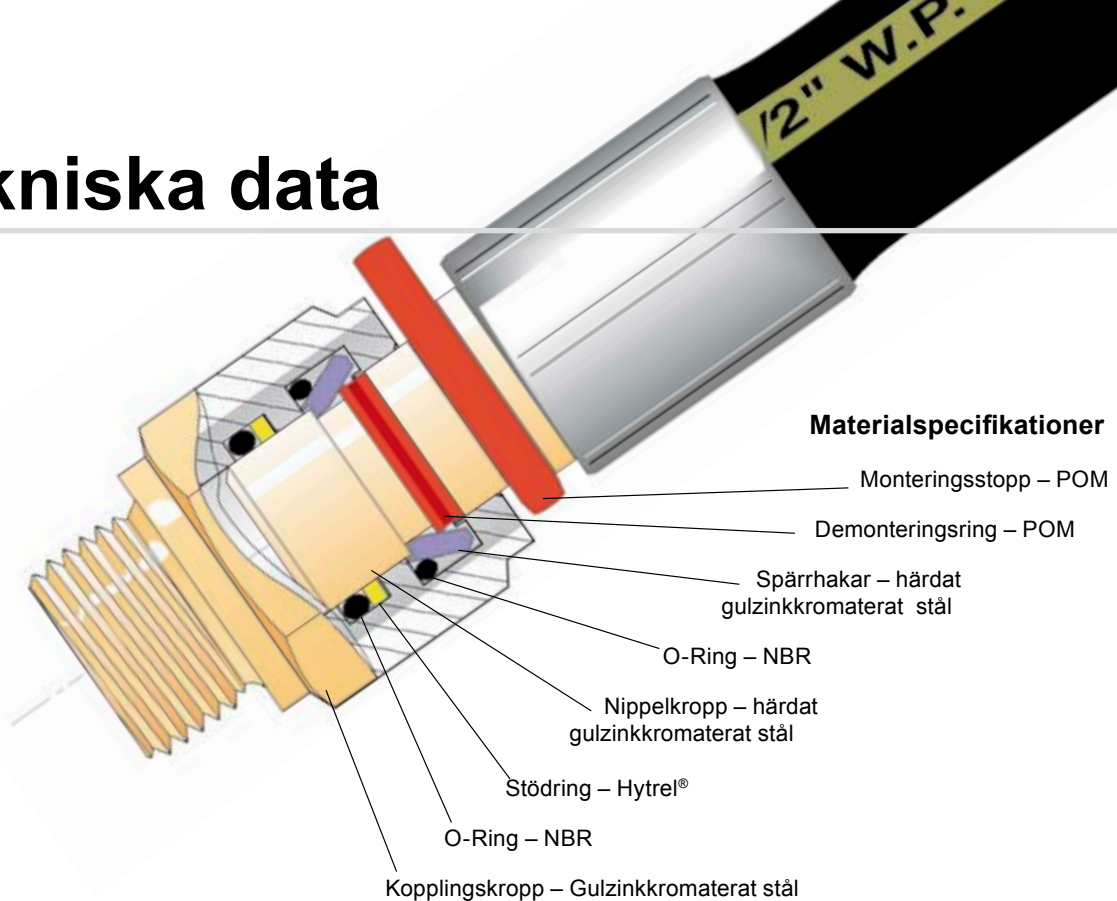


2. Tryck handelen hela vägen in. Demonteringsringen hamnar mitt för spärrhakarna.

3. När handelen dras tillbaka löper demonteringsringen i sitt spår. Spärrhakarna frigörs och handelen kan dras ut helt och hållet.



# Tekniska data



## Tester

WEO Plug-In slanganslutningar har testats och godkänts av Sveriges Provnings och Forskningsinstitut enligt SS-ISO 8032 – halv omegatest. WEO Plug-In har ett sprängtryck på minst fyra gånger arbetstrycket. Anslutningarna har också testats och godkänts av TÜV, Tyskland.

## Temperaturområde

-30°C – +100°C

## Arbetstryck och säkerhetsfaktor

Samtliga WEO anslutningar i dimensioner från 1/4" till 3/4" har ett maximalt arbetstryck på 350 bar. 1"-storleken har ett maximalt arbetstryck på 250 bar. Säkerhetsfaktor på minimum 4:1 gäller för samtliga dimensioner.

Obs: Arbetstrycket kan variera mellan olika gänganslutningar. För vidare information hänvisar vi till tekniska data för respektive produktserie.

Slangstorlek	Arbetstryck	Slangstandarder		
		SAE	DIN	EN
	bar	100R1A	1ST 20022	853-1ST
	bar	100R1AT	1SN 20022	853-1SN
	bar	100R2A	2ST 20022	853-2ST
	bar	100R2AT	2SN 20022	853-2SN
	bar	100R9R	4SP 20023	856-4SP
	bar			857-1SC
	bar			857-2SC

## Kompatibla slangfabrikat

WEO Plug-In kan monteras på de flesta förekommande slangfabrikat med 1-, 2- eller 3-flätade inlägg upp till 1" (-16 storlek) och lätt multispiralslang. Använd standardverktyg och presshylsor avsedda för respektive slangtyp. Pressinstruktioner finns på vår hemsida [www.weoplugin.com](http://www.weoplugin.com).



## WEO-produkter är ett självklart val för Kanglim

“Här på Kanglim, lägger vi stor vikt vid att bara använda hydraulisk spjutspetsteknologi i vår produktion av kranar som monteras på lastbilar och specialfordon. Detta fokus på innovativa lösningar ger WEO Plug-In slanganslutningar en naturlig plats på vår monteringsfabrik i Chungcheongbuk-do, Korea.”

“WEO-anslutningar används för att ansluta högtrycksoljeslangar på roterande armar på Kanglim bergborrkranar. Eftersom WEO anslutningen är vridbar kan slangen röra sig fritt under installationen, vilket har eliminerat våra problem med vridna slangar och den förkortade livslängd som slangarna fick.”

“Användandet av gänglösa WEO-anslutningar har också hjälpt oss reducera monterings tiden för bergborrkranarna eftersom anslutningen kopplas in och ur med ett enkelt och snabbt "klick".”

“Med tanke på de viktiga och problemlösande fördelar som finns med WEO produkten tvekar jag inte att rekommendera dem till andra företag med liknande applikationer.”

**KONTAKTPERSON:**

Chan Ho Kim

Vice VD

Teknisk design kranar –  
Forskning & utvecklingscenter

**FÖRETAG:**

Kanglim Company, Ltd.  
Chungcheongbuk-do, Korea  
[www.kanglim.com](http://www.kanglim.com)

## Brokk får hela byggnader på fall med hjälp av WEO



“För oss är det mycket viktigt att komma in och ut på en arbetsplats i tid för att inte störa tigha tidsscheman och budgetar. Därför är det helt avgörande att Brokks fjärrstyrda rivningsrobotar är utrustade med komponenter som går snabbt och enkelt att reparera.”

“Med dessa förutsättningar har Brokk AB valt att utrusta hydraulikslangarna på en rivningsrobot som används på en kärnavfallsstation med WEO Plug-In.”

**KONTAKTPERSON:**  
Anders Norberg, Konstruktionschef

**FÖRETAG:**  
Brokk AB, Skellefteå, Sverige  
www.brokk.com

“Produkten tilltalade oss därför att den är snabb och enkel att installera, vilket gör det lekande lätt för operatören att byta en slang.”

“På olika arbetsplatser, som t ex kärnavfallsstationer, där det kan vara extremt komplicerat att utföra slangbyten på grund av den farliga arbetsmiljön, är WEO-produkter just den lösning som vi söker.”

## Rottnes skogsmaskiner röjer vägen för WEO-anslutningar

“Rottnes skogsmaskiner har en kompakt design, vilket lämnar mycket lite utrymme för installation och reparation av slangar med traditionellt gängade anslutningar och de handverktyg som krävs.”

“CEJNs WEO Plug-In anslutningar har visat sig vara en mycket praktisk produkt för oss eftersom den är snabb och enkel att koppla in och ur, helt utan specialverktyg.”

“Här på vår monteringsfabrik i Rottne, Sverige, använder vi WEO för att ansluta hydrauliska slangar på cylindrar på utskjutet till kranarna.”

“Tidigare, när vi använt skruvkopplingar, har vi märkt att det är omöjligt att byta ut dessa hydraulslangar utan att montera ner hela cylindern.”

“Med WEO-anslutningarna har stilleståndstiden för underhåll i fält minimerats, eftersom en skruvmejsel är det enda som behövs för att lossa montagen och en ny slang pluggas enkelt på plats.”

“Vi har använt WEO-produkter under de senaste fem åren och vi har inte haft några problem med vare sig installation eller prestanda.”



**KONTAKTPERSON:**  
Göran Johannisson  
Konstruktionsingenjör

**FÖRETAG:**  
Rottne Industri AB, Rottne, Sverige  
www.rottnes.com



## Komatsus begränsade utrymmen inget problem för WEO

“Under de senaste två åren har vi använt WEO-anslutningar för att montera slangar på servokontroller på Komatsus entreprenadmaskiner. Dessa gänglösa anslutningar tilltalade oss mycket med tanke på de svårigheter vi upplevt när vi skulle installera gängade anslutningar i begränsade utrymmen.”

“WEO-anslutningarna är enkla både att installera och underhålla samtidigt som de är läckagefria. Eftersom vi bygger hundratal maskiner varje månad, som, bokstavligen talat, kräver tusentals meter slang, är detta viktiga fördelar för oss.”

**KONTAKTPERSON:**

Gianni Contato, Leverantörskontrollant  
– Kvalitetsavdelning

**FÖRETAG:**

Komatsu Utility Europe, Este, Italien  
[www.komatsu.it](http://www.komatsu.it)

“Vi köper färdigmonterade slangar utrustade med WEO från en slangtillverkare, som tillsammans med CEJN erbjuder värdefull teknisk support. WEOs pålitliga prestanda och uppbackning från båda leverantörerna ger oss stort förtroende för produkten.”

## WEO-produkter ger Palfingers kranar ett lyft

“Det faktum att gänglösa anslutningar inte kräver så stort installationsutrymme var det som fick oss att testa dem på våra lastkranar.”

“De hydrauliska kontrollventilerna på Palfingers kranar har otaliga slanganslutningar, men de sitter oerhört trångt och tätt, med i princip inget utrymme för de handverktyg som krävs för att använda gängade anslutningar.”

“Med vår förkunskap om gänglösa anslutningar beslöt vi oss för att testa CEJN WEO Plug-In slanganslutningar på våra ventilrader. Efter att ha testat och utvärderat vad produkten kunde göra för oss, är vi mycket nöjda med WEOs prestanda.”

“Att installera slangar är inte längre något problem för oss vid vår monteringsenhet här i Salzburg, Österrike. Inte heller är det något problem att byta slangarna på arbetsplatsen när det behövs.”

“Jag kan starkt rekommendera WEO-produkter till andra tillverkare vars utrustning har begränsade utrymmen. WEO-anslutningarna, som dessutom låser automatiskt på plats, löste våra utrymmesproblem.”



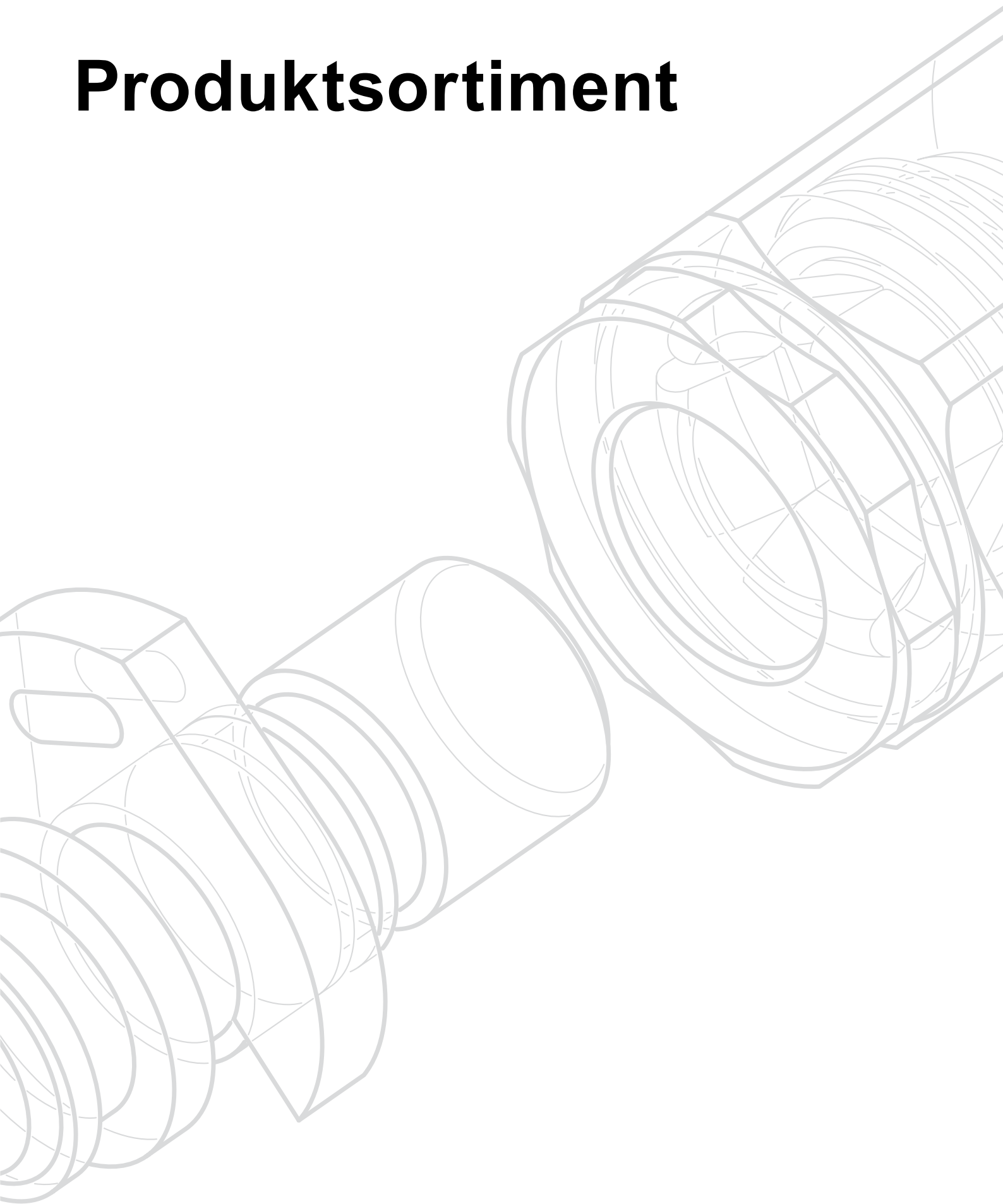
**KONTAKTPERSON:**

Reinhard Sunkler, Inköp –  
Hydrauliska Komponenter

**FÖRETAG:**

Palfinger AG, Salzburg, Österrike  
[www.palfinger.com](http://www.palfinger.com)

# Produktsortiment



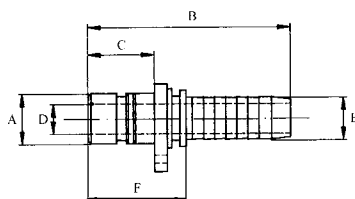
# Nippel

## Rak slang anslutning

**Serie 710:** Nippel för SAE 100R1/R2 slang eller likvärdig

### Arbetstryck

1/4"	350 bar (5076 PSI)
3/8"	350 bar (5076 PSI)
1/2"	350 bar (5076 PSI)
3/4"	350 bar (5076 PSI)
1"	250 bar (3625 PSI)



	Artikelnr.	Anslutning (E)	A	B	C	D	F	
NIPPEL – Rak	Serie 710, 1/4"	14 710 0403	3/16" (5.25)	10.0	54.5	19.0	2.8	29.2
		14 710 0404	1/4" (6.9)	10.0	58.0	19.0	4.5	30.0
	Serie 710, 3/8"	14 710 0604	1/4" (6.9)	13.0	61.0	22.0	4.5	33.0
		14 710 0605	5/16" (8.6)	13.0	61.0	22.0	5.6	33.0
		14 710 0606	3/8" (10.1)	13.0	63.0	22.0	7.0	33.0
	Serie 710, 1/2"	14 710 0806	3/8" (10.1)	16.0	63.0	22.0	7.0	33.0
		14 710 0808	1/2" (13.6)	16.0	64.0	22.0	9.5	33.0
	Serie 710, 3/4"	14 710 1208	1/2" (13.6)	23.0	73.5	31.0	9.5	42.5
		14 710 1210	5/8" (16.8)	23.0	77.5	31.0	13.0	43.3
		14 710 1212	3/4" (20)	23.0	82.0	31.0	15.0	43.0
	Serie 710, 1"	14 710 1616	1" (26.2)	30.0	100.5	38.5	21.0	54.0

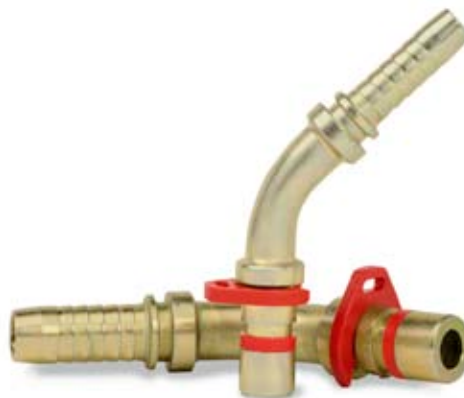
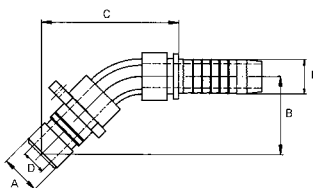
# Nippel

## 45° slang anslutning

**Serie 712:** Nippel för SAE 100R1/R2 slang eller likvärdig

### Arbetstryck

1/4"	350 bar (5076 PSI)
3/8"	350 bar (5076 PSI)
1/2"	350 bar (5076 PSI)
3/4"	350 bar (5076 PSI)



	Artikelnr.	Anslutning (E)	A	B	C	D	
NIPPEL – 45°	Serie 712, 1/4"	14 712 0404	1/4" (6.9)	10.0	28.0	51.0	4.5
	Serie 712, 3/8"	14 712 0606	3/8" (10.1)	13.0	33.0	59.0	7.0
	Serie 712, 1/2"	14 712 0808	1/2" (13.6)	16.0	36.0	66.0	9.0

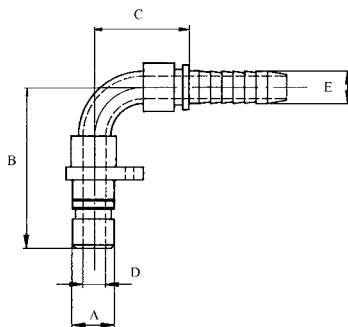
# Nippel

## 90° slang anslutning

**Serie 714:** Nippel för SAE 100R1/R2 slang eller likvärdig

**Arbetstryck**

- 1/4" 350 bar (5076 PSI)
- 3/8" 350 bar (5076 PSI)
- 1/2" 350 bar (5076 PSI)
- 3/4" 350 bar (5076 PSI)



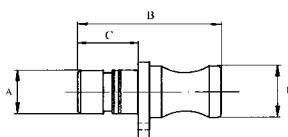
		Artikelnr.	Anslutning (E)	A	B	C	D
NIPPEL – 90°	Serie 714, 1/4"	14 714 0404	1/4"(6.9)	10.0	51.0	34.0	4.5
	Serie 714, 3/8"	14 714 0606	3/8"(10.1)	13.0	60.0	39.0	7.0
	Serie 714, 1/2"	14 714 0806	3/8"(10.1)	16.0	61.0	39.0	7.0
		14 714 0808	1/2"(13.6)	16.0	69.0	48.0	9.0
	Serie 714, 3/4"	14 714 1212	3/4"(20)	23.0	104.5	75.0	14.5

# Nippel

## Plugg

**Arbetstryck**

- 1/4" 350 bar (5076 PSI)
- 3/8" 350 bar (5076 PSI)
- 1/2" 350 bar (5076 PSI)
- 3/4" 350 bar (5076 PSI)
- 1" 250 bar (3625 PSI)



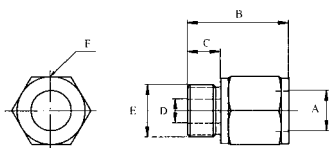
		Artikelnr.	A	B	C	E
NIPPEL – Plugg	Serie 723, 1/4"	14 723 0400	10.0	43.0	19.0	12.0
	Serie 723, 3/8"	14 723 0600	13.0	50.0	22.0	16.0
	Serie 723, 1/2"	14 723 0800	16.0	50.0	22.0	19.0
	Serie 723, 3/4"	14 723 1200	23.0	59.0	31.0	25.0
	Serie 723, 1"	14 723 1600	30.0	75.0	38.5	33.0

# Koppling

Utvändig G-gänga (ISO 228/1)

## Arbetsstryck

1/4"	350 bar (5076 PSI)
3/8"	350 bar (5076 PSI)
1/2"	350 bar (5076 PSI)
3/4"	350 bar (5076 PSI)
1"	250 bar (3625 PSI)



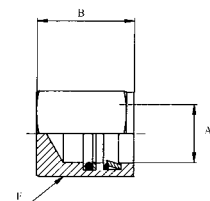
		Artikelnr.	Anslutning (E)	A	B	C	D	F (hexagon)
KOPPLING – G-gänga	Serie 810, 1/4"	14 810 0404	G 1/4"	10.0	38.4	12.0	4.5	20
	Serie 810, 3/8"	14 810 0606	G 3/8"	13.0	41.9	12.0	7.0	24
	Serie 810, 1/2"	14 810 0808	G 1/2"	16.0	43.5	14.0	9.5	28
	Serie 810, 3/4"	14 810 1212	G 3/4"	23.0	56.0	16.0	15.0	36
	Serie 810, 1"	14 810 1616	G 1"	30.0	67.0	18.0	21.0	41

# Koppling

Plugg

## Arbetsstryck

1/4"	350 bar (5076 PSI)
3/8"	350 bar (5076 PSI)
1/2"	350 bar (5076 PSI)
3/4"	350 bar (5076 PSI)
1"	250 bar (3625 PSI)



		Artikelnr.	A	B	F (hexagon)
KOPPLING – Plugg	Serie 811, 1/4"	14 811 0400	10.0	29.4	20
	Serie 811, 3/8"	14 811 0600	13.0	31.3	24
	Serie 811, 1/2"	14 811 0800	16.0	32.3	28
	Serie 811, 3/4"	14 811 1200	23.0	44.0	32
	Serie 811, 1"	14 811 1600	30.0	55.0	41

# Koppling

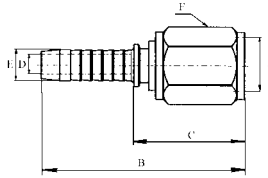
## Rak slanganslutning

**Serie 817:** Koppling för SAE 100R1/R2 slang eller likvärdig

**Serie 818:** Koppling för SAE 100R9R multispiralslang

### Arbetstryck

1/4"	350 bar (5076 PSI)
3/8"	350 bar (5076 PSI)
1/2"	350 bar (5076 PSI)
3/4"	350 bar (5076 PSI)
1"	250 bar (3625 PSI)



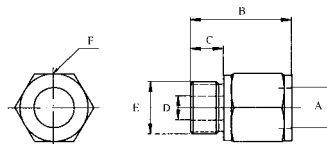
	Artikelnr.	Anslutning (E)	A	B	C	D	F (hexagon)	
KOPPLING – Rak	Serie 817, 1/4"	14 817 0404	1/4" (6.9)	10.0	62.4	34.0	4.5	20
	Serie 817, 3/8"	14 817 0606	3/8" (10.1)	13.0	66.9	36.0	7.0	24
	Serie 817, 1/2"	14 817 0808	1/2" (13.6)	16.0	67.0	36.0	9.5	27
	Serie 817, 3/4"	14 817 1212	3/4" (20)	23.0	87.0	48.0	15.0	32
	Serie 817, 1"	14 817 1616	1" (26.2)	30.0	105.0	58.5	21.0	41
	Serie 818, 3/4"	14 818 1212	3/4" (19.8)	23.0	95.0	49.0	15.0	32
	Serie 818, 1"	14 818 1616	1" (26.2)	30.0	115.0	60.0	21.0	41

# Koppling

## SAE J514 O-Ring Boss

### Arbetstryck

1/4"	350 bar (5076 PSI)
3/8"	350 bar (5076 PSI)
1/2"	350 bar (5076 PSI)
3/4"	350 bar (5076 PSI)
1"	250 bar (3625 PSI)



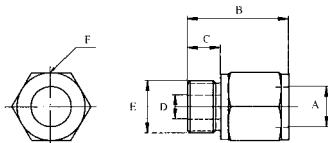
	Artikelnr.	UNF/UN (E)	A	B	C	D	F (hexagon)	
KOPPLING – O-Ring Boss	Serie 826, 1/4"	14 826 0407	7/16"-20	10.0	35.4	9.0	4.5	20
	Serie 826, 3/8"	14 826 0609	9/16"-18	13.0	39.9	10.0	7.0	24
	Serie 826, 1/2"	14 826 0812	3/4"-16	16.0	40.5	11.0	9.5	28
		14 826 0814	7/8"-14	16.0	42.1	12.6	12.7	28
		14 826 0817	1 1/16"-12	16.0	44.5	15.0	14.5	28
	Serie 826, 3/4"	14 826 1217	1 1/16"-12	23.0	55.0	15.0	15.0	32
	Serie 826, 1"	14 826 1621	1 5/16"-12	30.0	64.0	15.0	21.0	41

# Koppling

Utvändig G-gänga med inbyggd gummitätning

## Arbetsstryck

1/4"	350 bar (5076 PSI)
3/8"	350 bar (5076 PSI)
1/2"	350 bar (5076 PSI)
3/4"	350 bar (5076 PSI)
1"	250 bar (3625 PSI)



Gummitätningar i enlighet med DIN 3869

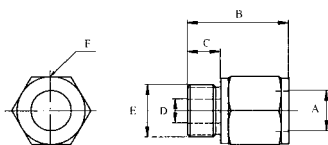
	Artikelnr.	Anslutning (E)	A	B	C	D	F (hexagon)	
KOPPLING – G-gänga	Serie 830, 1/4"	14 830 0404	G 1/4"	10.0	38.0	12.0	4.5	20
	Serie 830, 3/8"	14 830 0606	G 3/8"	13.0	41.0	12.0	7.0	24
	Serie 830, 1/2"	14 830 0808	G 1/2"	16.0	43.0	14.0	9.5	28
	Serie 830, 3/4"	14 830 1212	G 3/4"	23.0	56.0	16.0	15.0	36
	Serie 830, 1"	14 830 1616	G 1"	30.0	69.0	18.0	21.0	41

# Koppling

Metrisk (ISO 6149 – 3)

## Arbetsstryck

14 831 0612	350 bar (5076 PSI)
14 831 0616	315 bar (4570 PSI)
14 831 0818	315 bar (4570 PSI)
14 831 1222	315 bar (4570 PSI)
14 831 1227	200 bar (2900 PSI)



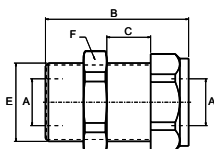
	Artikelnr.	Anslutning (E)	A	B	C	D	F (hexagon)	
KOPPLING – Metrisk	Serie 831, 3/8"	14 831 0612	M12x1.5	13.0	40.9	11.0	6.0	24
		14 831 0616	M16x1.5	13.0	41.4	11.5	7.5	24
	Serie 831, 1/2"	14 831 0818	M18x1.5	16.0	42.0	12.5	9.5	28
	Serie 831, 3/4"	14 831 1222	M22x1.5	23.0	53.0	13.0	14.0	32
		14 831 1227	M27x2	23.0	56.0	16.0	15.0	32

# Koppling

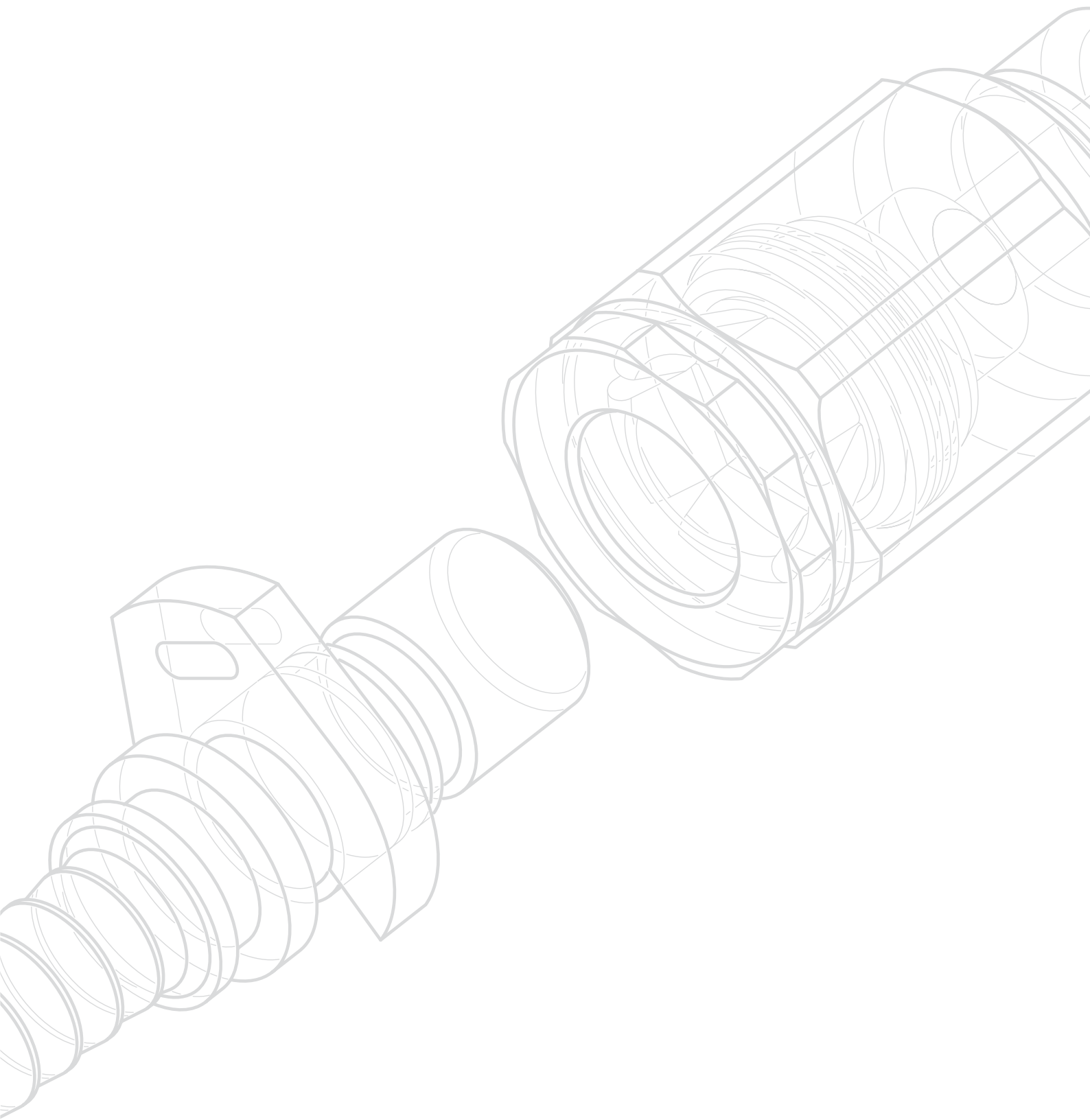
Skottgenomgång

## Arbetsstryck

1/4"	350 bar (5076 PSI)
3/8"	350 bar (5076 PSI)
1/2"	350 bar (5076 PSI)



	Artikelnr.	A	B	C	E	F (hexagon)	
KOPPLING-Skottgenomg.	Serie 813, 1/4"	14 813 0444	10.0	42.8	0-18	M21.5 x 1.5	22
	Serie 813, 3/8"	14 813 0646	13.0	50.8	0-25	M26 x 1.5	27
	Serie 813, 1/2"	14 813 0848	16.0	50.0	0-25	M30 x 2	32



**Miss inte CEJNs övriga produkter!**

*Kontakta Din CEJN representant för mer information eller besök oss på Internet för att beställa material - [www.cejn.com](http://www.cejn.com)*



*The Global*  
**Quick Connect Specialist**

